



**MENTERI ENERGI DAN SUMBER DAYA MINERAL
REPUBLIK INDONESIA**

PERATURAN MENTERI ENERGI DAN SUMBER DAYA MINERAL
REPUBLIK INDONESIA
NOMOR 13 TAHUN 2020
TENTANG
PENYEDIAAN INFRASTRUKTUR PENGISIAN LISTRIK
UNTUK KENDARAAN BERMOTOR LISTRIK BERBASIS BATERAI

DENGAN RAHMAT TUHAN YANG MAHA ESA

MENTERI ENERGI DAN SUMBER DAYA MINERAL REPUBLIK INDONESIA,

- Menimbang : a. bahwa untuk meningkatkan efisiensi energi, ketahanan energi, dan konservasi energi sektor transportasi, perlu percepatan program kendaraan bermotor listrik berbasis baterai;
- b. bahwa untuk melaksanakan percepatan program kendaraan bermotor listrik berbasis baterai, perlu mengatur penyediaan infrastruktur pengisian listrik untuk kendaraan bermotor listrik berbasis baterai;
- c. bahwa berdasarkan pertimbangan sebagaimana dimaksud dalam huruf a dan huruf b, perlu menetapkan Peraturan Menteri Energi dan Sumber Daya Mineral tentang Penyediaan Infrastruktur Pengisian Listrik untuk Kendaraan Bermotor Listrik Berbasis Baterai;

- Mengingat : 1. Pasal 17 ayat (3) Undang-Undang Dasar Negara Republik Indonesia Tahun 1945;
2. Undang-Undang Nomor 30 Tahun 2007 tentang Energi (Lembaran Negara Republik Indonesia Tahun 2007 Nomor 96, Tambahan Lembaran Negara Republik Indonesia Nomor 4746);
3. Undang-Undang Nomor 39 Tahun 2008 tentang Kementerian Negara (Lembaran Negara Republik Indonesia Tahun 2008 Nomor 166, Tambahan Lembaran Negara Republik Indonesia Nomor 4916);
4. Undang-Undang Nomor 30 Tahun 2009 tentang Ketenagalistrikan (Lembaran Negara Republik Indonesia Tahun 2009 Nomor 133, Tambahan Lembaran Negara Republik Indonesia Nomor 5052);
5. Peraturan Pemerintah Nomor 23 Tahun 1994 tentang Pengalihan Bentuk Perusahaan Umum (Perum) Listrik Negara Menjadi Perusahaan Perseroan (Persero) (Lembaran Negara Republik Indonesia Tahun 1994 Nomor 34);
6. Peraturan Pemerintah Nomor 14 Tahun 2012 tentang Kegiatan Usaha Penyediaan Tenaga Listrik (Lembaran Negara Republik Indonesia Tahun 2012 Nomor 28, Tambahan Lembaran Negara Republik Indonesia Nomor 5281) sebagaimana telah diubah dengan Peraturan Pemerintah Nomor 23 Tahun 2014 tentang Perubahan atas Peraturan Pemerintah Nomor 14 Tahun 2012 tentang Kegiatan Usaha Penyediaan Tenaga Listrik (Lembaran Negara Republik Indonesia Tahun 2014 Nomor 75, Tambahan Lembaran Negara Republik Indonesia Nomor 5530);
7. Peraturan Pemerintah Nomor 62 Tahun 2012 tentang Usaha Jasa Penunjang Tenaga Listrik (Lembaran Negara Republik Indonesia Tahun 2012 Nomor 141, Tambahan Lembaran Negara Republik Indonesia Nomor 5326);

8. Peraturan Presiden Nomor 68 Tahun 2015 tentang Kementerian Energi dan Sumber Daya Mineral (Lembaran Negara Republik Indonesia Tahun 2015 Nomor 132) sebagaimana telah diubah dengan Peraturan Presiden Nomor 105 Tahun 2016 tentang Perubahan atas Peraturan Presiden Nomor 68 Tahun 2015 tentang Kementerian Energi dan Sumber Daya Mineral (Lembaran Negara Republik Indonesia Tahun 2016 Nomor 289);
9. Peraturan Presiden Nomor 55 Tahun 2019 tentang Percepatan Program Kendaraan Bermotor Listrik Berbasis Baterai (*Battery Electric Vehicle*) untuk Transportasi Jalan (Lembaran Negara Republik Indonesia Tahun 2019 Nomor 146);
10. Peraturan Menteri Energi dan Sumber Daya Mineral Nomor 28 Tahun 2012 tentang Tata Cara Permohonan Wilayah Usaha Penyediaan Tenaga Listrik untuk Kepentingan Umum (Berita Negara Republik Indonesia Tahun 2012 Nomor 1186) sebagaimana telah diubah dengan Peraturan Menteri Energi dan Sumber Daya Mineral Nomor 07 Tahun 2016 tentang Perubahan atas Peraturan Menteri Energi dan Sumber Daya Mineral Nomor 28 Tahun 2012 tentang Tata Cara Permohonan Wilayah Usaha Penyediaan Tenaga Listrik untuk Kepentingan Umum (Berita Negara Republik Indonesia Tahun 2016 Nomor 385);
11. Peraturan Menteri Energi dan Sumber Daya Mineral Nomor 35 Tahun 2013 tentang Tata Cara Perizinan Usaha Ketenagalistrikan (Berita Negara Republik Indonesia Tahun 2013 Nomor 1524) sebagaimana telah diubah dengan Peraturan Menteri Energi dan Sumber Daya Mineral Nomor 12 Tahun 2016 tentang Perubahan atas Peraturan Menteri Energi dan Sumber Daya Mineral Nomor 35 Tahun 2013 tentang Tata Cara Perizinan Usaha Ketenagalistrikan (Berita Negara Republik Indonesia Tahun 2016 Nomor 706);

12. Peraturan Menteri Energi dan Sumber Daya Mineral Nomor 13 Tahun 2016 tentang Organisasi dan Tata Kerja Kementerian Energi dan Sumber Daya Mineral (Berita Negara Republik Indonesia Tahun 2016 Nomor 782);
13. Peraturan Menteri Energi dan Sumber Daya Mineral Nomor 28 Tahun 2016 tentang Tarif Tenaga Listrik yang Disediakan oleh PT Perusahaan Listrik Negara (Persero) (Berita Negara Republik Indonesia Tahun 2016 Nomor 1565) sebagaimana telah beberapa kali diubah terakhir dengan Peraturan Menteri Energi dan Sumber Daya Mineral Nomor 3 Tahun 2020 tentang Perubahan Keempat atas Peraturan Menteri Energi dan Sumber Daya Mineral Nomor 28 Tahun 2016 tentang Tarif Tenaga Listrik yang Disediakan oleh PT Perusahaan Listrik Negara (Persero) (Berita Negara Republik Indonesia Tahun 2020 Nomor 146);
14. Peraturan Menteri Energi dan Sumber Daya Mineral Nomor 38 Tahun 2018 tentang Tata Cara Akreditasi dan Sertifikasi Ketenagalistrikan (Berita Negara Republik Indonesia Tahun 2018 Nomor 853);
15. Peraturan Menteri Energi dan Sumber Daya Mineral Nomor 47 Tahun 2018 tentang Tata Cara Penetapan Tarif Tenaga Listrik (Berita Negara Republik Indonesia Tahun 2018 Nomor 1544);
16. Peraturan Menteri Energi dan Sumber Daya Mineral Nomor 10 Tahun 2019 tentang Tata Cara Penyusunan Rencana Usaha Penyediaan Tenaga Listrik (Berita Negara Republik Indonesia Tahun 2019 Nomor 983);

MEMUTUSKAN:

Menetapkan : PERATURAN MENTERI ENERGI DAN SUMBER DAYA MINERAL TENTANG PENYEDIAAN INFRASTRUKTUR PENGISIAN LISTRIK UNTUK KENDARAAN BERMOTOR LISTRIK BERBASIS BATERAI.

BAB I
KETENTUAN UMUM

Pasal 1

Dalam Peraturan Menteri ini yang dimaksud dengan:

1. Baterai atau Media Penyimpanan Energi Listrik yang selanjutnya disebut Baterai adalah sumber listrik yang digunakan untuk memberi pasokan energi listrik pada motor listrik.
2. Kendaraan Bermotor Listrik Berbasis Baterai (*Battery Electric Vehicle*) yang selanjutnya disebut KBL Berbasis Baterai adalah kendaraan yang digerakkan dengan motor listrik dan mendapatkan pasokan sumber daya tenaga listrik dari Baterai secara langsung di kendaraan maupun dari luar.
3. Catu Daya Listrik adalah peralatan yang mempunyai fungsi sebagai sumber listrik untuk memberikan pasokan energi listrik pada Baterai KBL Berbasis Baterai.
4. Instalasi Listrik Privat adalah sarana pada instalasi pemanfaatan tenaga listrik untuk pengisian energi listrik KBL Berbasis Baterai untuk kepentingan sendiri dan tidak untuk diperjualbelikan.
5. Stasiun Pengisian Kendaraan Listrik Umum yang selanjutnya disingkat SPKLU adalah sarana pengisian energi listrik untuk KBL Berbasis Baterai untuk umum.
6. Stasiun Penukaran Baterai Kendaraan Listrik Umum yang selanjutnya disingkat SPBKLU adalah sarana penukaran Baterai yang akan diisi ulang dengan Baterai yang telah diisi ulang untuk KBL Berbasis Baterai untuk umum.
7. Standar Nasional Indonesia yang selanjutnya disingkat SNI adalah standar yang ditetapkan oleh Badan Standardisasi Nasional dan berlaku di wilayah Negara Kesatuan Republik Indonesia.
8. Izin Usaha Penyediaan Tenaga Listrik yang selanjutnya disingkat IUPTL adalah izin untuk melakukan usaha penyediaan tenaga listrik untuk kepentingan umum.

9. Izin Usaha Jasa Penunjang Tenaga Listrik yang selanjutnya disingkat IUJPTL adalah izin untuk melakukan usaha jasa penunjang tenaga listrik.
10. Wilayah Usaha adalah wilayah yang ditetapkan oleh Menteri sebagai tempat badan usaha distribusi dan/atau penjualan tenaga listrik melakukan usaha penyediaan tenaga listrik.
11. Badan Usaha adalah badan usaha milik negara, badan usaha milik daerah, badan usaha swasta yang berbadan hukum Indonesia, koperasi, dan swadaya masyarakat yang melakukan kegiatan usaha pengisian listrik untuk KBL Berbasis Baterai.
12. Rencana Usaha Penyediaan Tenaga Listrik yang selanjutnya disingkat RUPTL adalah rencana pengadaan tenaga listrik meliputi bidang pembangkitan, transmisi, distribusi, dan/atau penjualan tenaga listrik kepada konsumen dalam suatu Wilayah Usaha.
13. Keselamatan Ketenagalistrikan adalah segala upaya atau langkah pengamanan instalasi tenaga listrik dan pengamanan pemanfaat tenaga listrik untuk mewujudkan kondisi andal dan aman bagi instalasi, aman bagi manusia dan makhluk hidup lainnya dari bahaya, serta ramah lingkungan.
14. Menteri adalah menteri yang menyelenggarakan urusan pemerintahan di bidang energi dan sumber daya mineral.
15. Direktur Jenderal adalah direktur jenderal yang mempunyai tugas menyelenggarakan perumusan dan pelaksanaan kebijakan di bidang pembinaan, pengusahaan, keteknikan, keselamatan kerja, dan lingkungan di bidang ketenagalistrikan.
16. PT Perusahaan Listrik Negara (Persero) yang selanjutnya disebut PT PLN (Persero) adalah Perusahaan Perseroan (Persero) PT Perusahaan Listrik Negara.

BAB II
INFRASTRUKTUR PENGISIAN LISTRIK
UNTUK KENDARAAN BERMOTOR LISTRIK
BERBASIS BATERAI

Bagian Kesatu
Umum

Pasal 2

- (1) Infrastruktur pengisian listrik untuk KBL Berbasis Baterai meliputi:
 - a. fasilitas pengisian ulang paling sedikit terdiri atas:
 1. peralatan Catu Daya Listrik;
 2. sistem kontrol arus, tegangan, dan komunikasi; dan
 3. sistem proteksi dan keamanan; dan/atau
 - b. fasilitas penukaran Baterai.
- (2) Pengisian ulang sebagaimana dimaksud pada ayat (1) huruf a dapat dilakukan pada:
 - a. Instalasi Listrik Privat; dan/atau
 - b. SPKLU.
- (3) Fasilitas penukaran Baterai sebagaimana dimaksud pada ayat (1) huruf b merupakan SPBKLK sebagai tempat penukaran Baterai KBL Berbasis Baterai.

Pasal 3

- (1) Peralatan Catu Daya Listrik sebagaimana dimaksud dalam Pasal 2 ayat (1) huruf a angka 1 merupakan sistem pengisian ulang pada Instalasi Listrik Privat dan SPKLU untuk KBL Berbasis Baterai.
- (2) Sistem pengisian ulang pada SPKLU sebagaimana dimaksud pada ayat (1) harus terdiri atas:
 - a. pengisian ulang arus bolak-balik (*alternating current charging system*) menggunakan konektor tipe 2 (*type 2 series*) yang diberi penanda selubung warna merah;

- b. pengisian ulang arus searah (*direct current charging system*) menggunakan konektor tipe konfigurasi AA series yang diberi penanda selubung warna hijau; dan
 - c. pengisian ulang kombinasi arus bolak-balik dan arus searah (*combined charging system*) menggunakan konektor tipe konfigurasi FF series yang diberi penanda selubung warna biru.
- (3) Sistem pengisian ulang pada SPKLU sebagaimana dimaksud pada ayat (2) tercantum dalam Lampiran I yang merupakan bagian tidak terpisahkan dari Peraturan Menteri ini.
- (4) Jenis teknologi pengisian ulang untuk KBL Berbasis Baterai yang digunakan pada SPKLU, antara lain:
- a. pengisian normal (*normal charging*);
 - b. pengisian cepat (*fast charging*); dan
 - c. pengisian ultracepat (*ultrafast charging*).

Pasal 4

- (1) Sistem kontrol arus, tegangan, dan komunikasi sebagaimana dimaksud dalam Pasal 2 ayat (1) huruf a angka 2 harus:
- a. dipisahkan untuk setiap saluran konektor pada sistem pengisian ulang; dan
 - b. memenuhi fungsi kontrol untuk penyaluran arus dan pemutusan arus saat pengisian ulang untuk KBL Berbasis Baterai.
- (2) Penyaluran arus sebagaimana dimaksud pada ayat (1) huruf b dilakukan secara terus-menerus apabila sistem kontrol mengidentifikasi, antara lain:
- a. kesesuaian kapasitas arus pengisian;
 - b. kesesuaian konduktivitas listrik konektor dan/atau *protective earthing conductor*; atau
 - c. jumlah energi yang disalurkan ke Baterai.
- (3) Pemutusan arus sebagaimana dimaksud pada ayat (1) huruf b dilakukan apabila sistem kontrol mengidentifikasi, antara lain:

- a. ketidaksesuaian kapasitas arus pengisian;
- b. ketidaksesuaian konduktivitas listrik konektor dan/atau *protective earthing conductor*; atau
- c. Baterai sudah penuh.

Pasal 5

- (1) Sistem proteksi dan keamanan sebagaimana dimaksud dalam Pasal 2 ayat (1) huruf a angka 3 harus memenuhi fungsi kontrol dengan indikator antara lain berupa lampu pilot.
- (2) Lampu pilot sebagaimana dimaksud pada ayat (1) digunakan untuk mengindikasikan:
 - a. konduktivitas listrik *protective earthing conductor* antara Instalasi Listrik Privat dan KBL Berbasis Baterai atau antara SPKLU dan KBL Berbasis Baterai; dan
 - b. konduktivitas listrik konektor.
- (3) Sistem proteksi dan keamanan sebagaimana dimaksud pada ayat (1) harus memiliki indikator yang dipisahkan untuk setiap saluran konektor sistem pengisian ulang.

Bagian Kedua

Fasilitas Pengisian Ulang

Paragraf 1

Instalasi Listrik Privat

Pasal 6

- (1) Instalasi Listrik Privat sebagaimana dimaksud dalam Pasal 2 ayat (2) huruf a terdiri atas:
 - a. Instalasi Listrik Privat yang digunakan untuk pengisian listrik angkutan umum; dan
 - b. Instalasi Listrik Privat yang digunakan untuk pengisian listrik selain angkutan umum.
- (2) Instalasi Listrik Privat yang digunakan untuk pengisian listrik sebagaimana dimaksud pada ayat (1) tidak memerlukan IUPTL.

Pasal 7

- (1) Instalasi Listrik Privat berlokasi di:
 - a. kantor pemerintah pusat dan kantor pemerintah daerah; dan
 - b. hunian atau perumahan.
- (2) Instalasi Listrik Privat dapat berlokasi selain sebagaimana dimaksud pada ayat (1) sepanjang untuk pengisian energi listrik KBL Berbasis Baterai untuk kepentingan sendiri dan tidak untuk diperjualbelikan.
- (3) Instalasi Listrik Privat sebagaimana dimaksud pada ayat (1) dan ayat (2) memiliki kriteria, antara lain:
 - a. alat pengukur dan pembatas dapat dilengkapi dengan kemampuan membaca aliran listrik di luar waktu beban puncak;
 - b. kapasitas daya tersambung dari PT PLN (Persero) mampu melakukan pengisian ulang untuk KBL Berbasis Baterai; dan
 - c. titik hubung sirkuit akhir untuk jalur khusus penyaluran suplai daya bagi Catu Daya Listrik pengisian ulang untuk KBL Berbasis Baterai harus terkonfigurasi tunggal.

Paragraf 2

Stasiun Pengisian Kendaraan Listrik Umum

Pasal 8

- (1) Fasilitas pengisian ulang berupa SPKLU disediakan oleh Badan Usaha SPKLU bagi pemilik KBL Berbasis Baterai.
- (2) Sebelum menjalankan usaha pengisian ulang untuk KBL Berbasis Baterai, setiap SPKLU harus mendapatkan nomor identitas SPKLU.
- (3) Untuk mendapatkan nomor identitas SPKLU sebagaimana dimaksud pada ayat (2), badan usaha menyampaikan data skema dan lokasi SPKLU secara tertulis kepada Menteri melalui Direktur Jenderal.

- (4) Format surat penyampaian data skema dan lokasi SPKLU sebagaimana dimaksud pada ayat (3) tercantum dalam Lampiran II yang merupakan bagian tidak terpisahkan dari Peraturan Menteri ini.
- (5) Berdasarkan surat penyampaian data skema dan lokasi SPKLU dari badan usaha, Direktur Jenderal atas nama Menteri memberikan nomor identitas SPKLU paling lambat 5 (lima) hari kerja terhitung sejak surat penyampaian diterima secara lengkap.
- (6) Format kodifikasi nomor identitas SPKLU sebagaimana dimaksud pada ayat (5) tercantum dalam Lampiran III yang merupakan bagian tidak terpisahkan dari Peraturan Menteri ini.
- (7) Nomor identitas SPKLU wajib dicantumkan di lokasi SPKLU dan bisa dilihat dengan jelas.
- (8) Dalam hal terdapat perubahan data skema dan lokasi SPKLU, Badan Usaha SPKLU wajib melaporkan perubahan data skema dan lokasi SPKLU secara tertulis kepada Menteri melalui Direktur Jenderal paling lambat 5 (lima) hari kerja terhitung sejak perubahan data skema dan lokasi SPKLU.

Pasal 9

- (1) Badan Usaha SPKLU sebagaimana dimaksud dalam Pasal 8 ayat (1) merupakan Badan Usaha:
 - a. pemegang IUPTL terintegrasi; atau
 - b. pemegang IUPTL penjualan,yang memiliki Wilayah Usaha untuk melakukan penjualan tenaga listrik di SPKLU.
- (2) Untuk mempercepat program KBL Berbasis Baterai, Badan Usaha SPKLU sebagaimana dimaksud pada ayat (1) harus memiliki SPKLU yang berlokasi di lebih dari 1 (satu) provinsi.

Pasal 10

- (1) Dalam hal belum merupakan Badan Usaha pemegang IUPTL terintegrasi atau pemegang IUPTL penjualan sebagaimana dimaksud dalam Pasal 9, badan usaha untuk melakukan kegiatan usaha SPKLU harus mendapatkan:
 - a. penetapan Wilayah Usaha;
 - b. pengesahan RUPTL; dan
 - c. IUPTL terintegrasi atau IUPTL penjualan.
- (2) Penetapan Wilayah Usaha sebagaimana dimaksud pada ayat (1) huruf a dan pemberian IUPTL terintegrasi atau IUPTL penjualan sebagaimana dimaksud pada ayat (1) huruf c dilakukan sesuai dengan ketentuan peraturan perundang-undangan di bidang ketenagalistrikan.
- (3) Pengesahan RUPTL untuk calon Badan Usaha pemegang IUPTL penjualan yang akan melakukan kegiatan usaha SPKLU dilakukan oleh Direktur Jenderal atas nama Menteri.

Pasal 11

Skema usaha yang digunakan dalam menjalankan usaha pengisian ulang untuk KBL Berbasis Baterai dapat berupa:

- a. Badan Usaha SPKLU pemegang IUPTL terintegrasi:
 1. sebagai pemilik SPKLU menyediakan dan menjual tenaga listrik di SPKLU serta mengoperasikan SPKLU (*provide, own, self operated* – POSO);
 2. sebagai pemilik SPKLU menyediakan dan menjual tenaga listrik di SPKLU yang dioperasikan oleh pemegang IUJPTL bidang pengoperasian (*provide, own, privately operated* – POPO);
 3. menyediakan dan menjual tenaga listrik di SPKLU yang dimiliki dan dioperasikan oleh pemegang IUJPTL bidang pengoperasian (*provide, privately owned and operated* – PPOO);
 4. menyediakan dan menjual tenaga listrik di SPKLU yang disewa dari mitra dan mengoperasikan SPKLU (*provide, lease, self operated* – PLSO); dan/atau

5. menyediakan dan menjual tenaga listrik di SPKLU yang disewa dari mitra dan dioperasikan oleh pemegang IUJPTL bidang pengoperasian (*provide, lease, privately operated* – PLPO); dan
- b. Badan Usaha SPKLU pemegang IUPTL penjualan:
1. sebagai pemilik SPKLU membeli tenaga listrik dari pemegang IUPTL terintegrasi dan menjual tenaga listrik di SPKLU serta mengoperasikan SPKLU (*retail, own, self operated* – ROSO);
 2. sebagai pemilik SPKLU membeli tenaga listrik dari pemegang IUPTL terintegrasi dan menjual tenaga listrik di SPKLU yang dioperasikan oleh pemegang IUJPTL bidang pengoperasian (*retail, own, privately operated* - ROPO);
 3. membeli tenaga listrik dari pemegang IUPTL terintegrasi dan menjual tenaga listrik di SPKLU yang dimiliki dan dioperasikan oleh pemegang IUJPTL pengoperasian (*retail, privately owned and operated* – RPOO);
 4. membeli tenaga listrik dari pemegang IUPTL terintegrasi dan menjual tenaga listrik di SPKLU yang disewa dari mitra dan mengoperasikan SPKLU (*retail, lease, self operated* – RLSO); dan/atau
 5. membeli tenaga listrik dari pemegang IUPTL terintegrasi dan menjual tenaga listrik di SPKLU yang disewa dari mitra dan dioperasikan oleh pemegang IUJPTL bidang pengoperasian (*retail, lease, privately operated* – RLPO).

Pasal 12

- (1) SPKLU disediakan di lokasi dengan kriteria:
 - a. mudah dijangkau oleh pemilik KBL Berbasis Baterai;
 - b. disediakan tempat parkir khusus SPKLU; dan
 - c. tidak mengganggu keamanan, keselamatan, ketertiban, dan kelancaran berlalu lintas.
- (2) Untuk mempercepat program KBL Berbasis Baterai, SPKLU disediakan di lokasi:

- a. stasiun pengisian bahan bakar umum;
 - b. stasiun pengisian bahan bakar gas;
 - c. kantor pemerintah pusat dan kantor pemerintah daerah;
 - d. tempat perbelanjaan; dan
 - e. parkir umum di pinggir jalan raya.
- (3) Selain di lokasi sebagaimana dimaksud pada ayat (2), SPKLU dapat disediakan di lokasi yang memenuhi kriteria sebagaimana dimaksud pada ayat (1).

Bagian Ketiga

Fasilitas Penukaran Baterai

Pasal 13

- (1) Fasilitas penukaran Baterai disediakan oleh Badan Usaha SPBKLU bagi pemilik KBL Berbasis Baterai melalui penyewaan Baterai.
- (2) Sebelum menjalankan usaha penukaran Baterai, setiap SPBKLU harus mendapatkan nomor identitas SPBKLU.
- (3) Untuk mendapatkan nomor identitas SPBKLU sebagaimana dimaksud pada ayat (2), badan usaha menyampaikan data skema dan lokasi SPBKLU secara tertulis kepada Menteri melalui Direktur Jenderal.
- (4) Format surat penyampaian data skema dan lokasi SPBKLU sebagaimana dimaksud pada ayat (3) tercantum dalam Lampiran IV yang merupakan bagian tidak terpisahkan dari Peraturan Menteri ini.
- (5) Berdasarkan surat penyampaian data skema dan lokasi SPBKLU dari badan usaha, Direktur Jenderal atas nama Menteri memberikan nomor identitas SPBKLU paling lambat 5 (lima) hari kerja terhitung sejak surat penyampaian diterima secara lengkap.
- (6) Format kodifikasi nomor identitas SPBKLU sebagaimana dimaksud pada ayat (5) tercantum dalam Lampiran V yang merupakan bagian tidak terpisahkan dari Peraturan Menteri ini.

- (7) Nomor identitas SPBKLU wajib dicantumkan di lokasi SPBKLU dan bisa dilihat dengan jelas.
- (8) Dalam hal terdapat perubahan data skema dan lokasi SPBKLU, Badan Usaha SPBKLU wajib melaporkan perubahan data skema dan lokasi SPBKLU secara tertulis kepada Menteri melalui Direktur Jenderal paling lambat 5 (lima) hari kerja terhitung sejak perubahan data skema dan lokasi SPBKLU.

Pasal 14

Badan Usaha SPBKLU sebagaimana dimaksud dalam Pasal 13 ayat (1):

- a. tidak memerlukan IUPTL; dan
- b. harus memiliki izin usaha sesuai dengan ketentuan peraturan perundang-undangan.

Pasal 15

Skema usaha yang digunakan dalam melakukan penyewaan Baterai untuk KBL Berbasis Baterai dapat berupa:

- a. Badan Usaha SPBKLU memiliki Baterai untuk disewakan kepada pemilik KBL Berbasis Baterai dan memiliki *battery swapping cabinet (battery provider, cabinet owner - BPCO)*; atau
- b. Badan Usaha SPBKLU memiliki Baterai untuk disewakan kepada pemilik KBL Berbasis Baterai dan menyewa *battery swapping cabinet* dari mitra (*battery provider, cabinet lessee - BPCL*).

Pasal 16

- (1) Dalam melakukan penyewaan Baterai sebagaimana dimaksud dalam Pasal 15, Badan Usaha SPBKLU harus:
 - a. menjamin fungsi Baterai yang disewakan;
 - b. memiliki aplikasi dalam jaringan (daring) penukaran Baterai; dan
 - c. memiliki mesin penukaran Baterai.

- (2) Jaminan fungsi Baterai yang disewakan sebagaimana dimaksud pada ayat (1) huruf a harus sesuai dengan persyaratan SNI Baterai yang diberlakukan.
- (3) Aplikasi dalam jaringan (daring) penukaran Baterai sebagaimana dimaksud pada ayat (1) huruf b harus berfungsi sebagai:
 - a. media pendaftaran bagi pemilik KBL Berbasis Baterai;
 - b. pemberi informasi lokasi mesin penukaran Baterai; dan
 - c. pemberi informasi kabin kosong pada mesin penukaran Baterai untuk meletakkan Baterai yang akan diisi ulang.
- (4) Mesin penukaran Baterai sebagaimana dimaksud pada ayat (1) huruf c harus berfungsi untuk:
 - a. verifikasi identitas Baterai;
 - b. pengecekan kenormalan Baterai;
 - c. pengecekan daya Baterai;
 - d. pengisian ulang Baterai; dan
 - e. pemberian informasi kabin yang berisi Baterai yang telah diisi ulang untuk diambil pemilik KBL Berbasis Baterai.
- (5) Dalam hal Baterai yang akan diisi ulang ditolak oleh mesin penukaran Baterai sebagaimana dimaksud pada ayat (4), Badan Usaha SPBKLU melakukan pengecekan kembali secara manual.
- (6) Hasil pengecekan kembali secara manual sebagaimana dimaksud pada ayat (5) dapat berupa:
 - a. Baterai sudah mencapai masa kedaluwarsa, yang mengharuskan Badan Usaha SPBKLU menggantikan dengan Baterai lain tanpa dikenakan biaya; atau
 - b. Baterai rusak karena kelalaian pemilik KBL Berbasis Baterai, yang mengharuskan pemilik KBL Berbasis Baterai menggantikan Baterai rusak dengan Baterai baru dan biaya dibebankan kepada pemilik KBL Berbasis Baterai.

Pasal 17

- (1) Dalam melakukan penukaran Baterai sebagaimana dimaksud dalam Pasal 13 ayat (1), pemilik KBL Berbasis Baterai dikenai biaya sewa Baterai berdasarkan keekonomian SPBKLU.
- (2) Biaya sewa Baterai sebagaimana dimaksud pada ayat (1) ditentukan berdasarkan kesepakatan antara Badan Usaha SPBKLU dan pemilik KBL Berbasis Baterai dengan mempertimbangkan biaya isi ulang Baterai sesuai kapasitas maksimum Baterai dan biaya investasi SPBKLU.
- (3) Untuk melakukan kesepakatan sebagaimana dimaksud pada ayat (2), pemilik KBL Berbasis Baterai memberikan data kepada Badan Usaha SPBKLU, antara lain:
 - a. surat tanda nomor kendaraan KBL Berbasis Baterai atau nomor identifikasi KBL Berbasis Baterai; dan
 - b. nomor induk kependudukan untuk perorangan atau nomor induk berusaha untuk badan usaha.
- (4) Menteri dapat menetapkan biaya sewa Baterai sebagaimana dimaksud pada ayat (1) dalam hal, antara lain:
 - a. perkembangan pemakaian KBL Berbasis Baterai;
 - b. perkembangan SPBKLU; atau
 - c. perkembangan teknologi pengisian Baterai.

Pasal 18

- (1) SPBKLU disediakan di lokasi dengan kriteria:
 - a. mudah dijangkau oleh pemilik KBL Berbasis Baterai; dan
 - b. tidak mengganggu keamanan, keselamatan, ketertiban, dan kelancaran berlalu lintas.
- (2) Untuk mempercepat program KBL Berbasis Baterai, SPBKLU disediakan di lokasi:
 - a. stasiun pengisian bahan bakar umum;
 - b. stasiun pengisian bahan bakar gas;

- c. kantor pemerintah pusat dan kantor pemerintah daerah;
 - d. tempat perbelanjaan; dan
 - e. parkir umum di pinggir jalan raya.
- (3) Selain di lokasi sebagaimana dimaksud pada ayat (2), SPBKLU dapat disediakan di lokasi yang memenuhi kriteria sebagaimana dimaksud pada ayat (1).

Bagian Keempat
Penugasan PT PLN (Persero)

Pasal 19

- (1) Untuk pertama kali, penyediaan infrastruktur pengisian listrik untuk KBL Berbasis Baterai dilaksanakan melalui penugasan kepada PT PLN (Persero).
- (2) Dalam melaksanakan penugasan sebagaimana dimaksud pada ayat (1), PT PLN (Persero) dapat bekerja sama dengan badan usaha milik negara dan/atau badan usaha lainnya sesuai dengan ketentuan peraturan perundang-undangan.
- (3) Pembiayaan yang timbul akibat penugasan PT PLN (Persero) dalam melaksanakan penyediaan infrastruktur pengisian listrik untuk KBL Berbasis Baterai dapat diperhitungkan dalam biaya pokok penyediaan tenaga listrik dan/atau penyertaan modal negara.

Pasal 20

- (1) Dalam melaksanakan penugasan sebagaimana dimaksud dalam Pasal 19 ayat (1), PT PLN (Persero) sebagai Badan Usaha SPKLU dan Badan Usaha SPBKLU menyusun *roadmap* penyediaan infrastruktur SPKLU dan SPBKLU.
- (2) *Roadmap* penyediaan infrastruktur SPKLU dan SPBKLU sebagaimana dimaksud pada ayat (1) memuat, antara lain:
 - a. lokasi dan kapasitas pengisian setiap SPKLU dan SPBKLU;

- b. skema usaha SPKLU sebagaimana dimaksud dalam Pasal 11 huruf a; dan/atau
 - c. skema usaha SPBKLKLU sebagaimana dimaksud dalam Pasal 15.
- (3) PT PLN (Persero) menyampaikan *roadmap* penyediaan infrastruktur SPKLU dan SPBKLKLU sebagaimana dimaksud pada ayat (1) kepada Menteri melalui Direktur Jenderal paling lambat 6 (enam) bulan terhitung sejak Peraturan Menteri ini diundangkan.
- (4) Dalam hal dilakukan pengembangan usaha SPKLU dan SPBKLKLU, PT PLN (Persero) harus mencantumkan perubahan data sebagaimana dimaksud pada ayat (2) dalam perubahan RUPTL PT PLN (Persero).

BAB III

TARIF TENAGA LISTRIK PENGISIAN LISTRIK UNTUK KENDARAAN BERMOTOR LISTRIK BERBASIS BATERAI

Pasal 21

Tarif tenaga listrik yang diberlakukan pada pengisian listrik untuk KBL Berbasis Baterai berdasarkan ketentuan peraturan perundang-undangan mengenai tarif tenaga listrik yang disediakan oleh PT PLN (Persero) meliputi:

- a. tarif tenaga listrik untuk keperluan penjualan curah, untuk pengisian listrik dari pemegang IUPTL terintegrasi kepada:
 - 1. pemilik Instalasi Listrik Privat yang digunakan untuk pengisian listrik angkutan umum;
 - 2. Badan Usaha SPKLU; atau
 - 3. Badan Usaha SPBKLKLU;
- b. tarif tenaga listrik sesuai dengan golongan tarifnya, untuk pengisian listrik dari pemegang IUPTL terintegrasi kepada pemilik Instalasi Listrik Privat yang digunakan untuk pengisian listrik selain angkutan umum; dan

- c. tarif tenaga listrik untuk keperluan layanan khusus, untuk pengisian listrik dari Badan Usaha SPKLU kepada pemilik KBL Berbasis Baterai.

Pasal 22

- (1) Tarif tenaga listrik untuk keperluan penjualan curah sebagaimana dimaksud dalam Pasal 21 huruf a menggunakan faktor pengali Q dengan besaran paling rendah sebesar 0,8 (nol koma delapan) dan paling tinggi sebesar 2 (dua).
- (2) Penerapan faktor pengali Q sebagaimana dimaksud pada ayat (1) ditentukan oleh pemegang IUPTL terintegrasi.

Pasal 23

- (1) Tarif tenaga listrik untuk keperluan layanan khusus sebagaimana dimaksud dalam Pasal 21 huruf c menggunakan faktor pengali N dengan besaran paling tinggi sebesar 1,5 (satu koma lima).
- (2) Penerapan faktor pengali N sebagaimana dimaksud pada ayat (1) ditentukan oleh pemegang IUPTL terintegrasi atau pemegang IUPTL penjualan sebagai Badan Usaha SPKLU.

Pasal 24

- (1) Pemilik Instalasi Listrik Privat, pemegang IUPTL penjualan, dan Badan Usaha SPBKLU yang mengajukan penyambungan baru atau perubahan daya tenaga listrik kepada pemegang IUPTL terintegrasi diberikan keringanan.
- (2) Keringanan sebagaimana dimaksud pada ayat (1) berupa:
 - a. biaya penyambungan; dan/atau
 - b. jaminan langganan tenaga listrik.
- (3) Selain keringanan sebagaimana dimaksud pada ayat (2), pemegang IUPTL terintegrasi membebaskan kewajiban pembayaran rekening minimum selama 2 (dua) tahun pertama kepada:

- a. pemilik Instalasi Listrik Privat yang digunakan untuk pengisian listrik angkutan umum;
 - b. Badan Usaha SPKLU; dan
 - c. Badan Usaha SPBKLU.
- (4) Besaran keringanan biaya penyambungan dan/atau jaminan langganan tenaga listrik sebagaimana dimaksud pada ayat (2) sesuai dengan ketentuan peraturan perundang-undangan di bidang tingkat mutu pelayanan tenaga listrik.

BAB IV

KESELAMATAN KETENAGALISTRIKAN INFRASTRUKTUR PENGISIAN LISTRIK UNTUK KENDARAAN BERMOTOR LISTRIK BERBASIS BATERAI

Pasal 25

Kewajiban pemenuhan ketentuan Keselamatan Ketenagalistrikan infrastruktur pengisian listrik untuk KBL Berbasis Baterai meliputi:

- a. produk peralatan dan/atau pemanfaat pengisian listrik untuk KBL Berbasis Baterai sebagaimana dimaksud dalam Pasal 2 ayat (1) yang tanda SNI-nya dan/atau tanda kesesuaiannya telah diberlakukan secara wajib, wajib memiliki sertifikat produk;
- b. tenaga teknik yang bekerja pada SPKLU dan SPBKLU wajib memenuhi ketentuan sertifikasi kompetensi;
- c. badan usaha jasa penunjang tenaga listrik yang melaksanakan pekerjaan jasa penunjang tenaga listrik untuk SPKLU wajib memenuhi ketentuan perizinan usaha jasa penunjang tenaga listrik; dan
- d. Instalasi Listrik Privat, instalasi SPKLU, dan instalasi SPBKLU wajib memenuhi ketentuan sertifikasi laik operasi.

Pasal 26

- (1) Proses penerbitan sertifikat produk, sertifikat kompetensi, sertifikat badan usaha, dan sertifikat laik operasi sebagaimana dimaksud dalam Pasal 25 sesuai dengan ketentuan peraturan perundang-undangan di bidang ketenagalistrikan.
- (2) Dalam hal belum diberlakukan sebagai SNI wajib sebagaimana dimaksud dalam Pasal 25 huruf a, produk peralatan dan/atau pemanfaat pengisian listrik untuk KBL Berbasis Baterai wajib dilengkapi dengan hasil pengujian dari pabrikan.

BAB V

PEMBINAAN DAN PENGAWASAN

Pasal 27

- (1) Menteri melalui Direktur Jenderal melakukan pembinaan atas penyediaan infrastruktur pengisian listrik dan pengaturan tarif tenaga listrik untuk KBL Berbasis Baterai.
- (2) Pembinaan sebagaimana dimaksud pada ayat (1) terdiri atas:
 - a. kegiatan sosialisasi, dialog, dan/atau *focus group discussion*;
 - b. kegiatan pendidikan dan pelatihan teknis;
 - c. kegiatan penyediaan bantuan dalam penyelesaian hambatan atas penyediaan infrastruktur pengisian listrik untuk KBL Berbasis Baterai; dan/atau
 - d. kegiatan pemantauan dan evaluasi atas penyediaan infrastruktur pengisian listrik dan pemberlakuan tarif tenaga listrik untuk KBL Berbasis Baterai.
- (3) Pembinaan sebagaimana dimaksud pada ayat (1) dan ayat (2) dilakukan terhadap pemilik Instalasi Listrik Privat, Badan Usaha SPKLU, dan Badan Usaha SPBKLU.

Pasal 28

Menteri melalui Direktur Jenderal melakukan pengawasan atas penyediaan infrastruktur pengisian listrik dan pengaturan tarif tenaga listrik untuk KBL Berbasis Baterai, antara lain:

- a. kriteria dan fasilitas Instalasi Listrik Privat, SPKLU, dan SPBKLU;
- b. pelaksanaan tarif tenaga listrik pada Instalasi Listrik Privat, SPKLU, dan SPBKLU;
- c. mutu jasa pengoperasian Instalasi Listrik Privat, SPKLU dan SPBKLU; dan/atau
- d. Keselamatan Ketenagalistrikan fasilitas Instalasi Listrik Privat, SPKLU, dan SPBKLU.

BAB VI

SANKSI ADMINISTRATIF

Pasal 29

- (1) Badan Usaha SPKLU atau Badan Usaha SPBKLU yang melanggar ketentuan Pasal 8 ayat (7), Pasal 8 ayat (8), Pasal 13 ayat (7), dan/atau Pasal 13 ayat (8) dikenai sanksi administratif.
- (2) Sanksi administratif sebagaimana dimaksud pada ayat (1) terdiri atas:
 - a. teguran tertulis;
 - b. pembekuan kegiatan sementara; dan/atau
 - c. pencabutan IUPTL bagi Badan Usaha SPKLU atau pencabutan nomor identitas SPBKLU bagi Badan Usaha SPBKLU.
- (3) Sanksi administratif berupa teguran tertulis sebagaimana dimaksud pada ayat (2) huruf a diberikan paling banyak 3 (tiga) kali dalam jangka waktu teguran paling lama 1 (satu) bulan.

- (4) Dalam hal Badan Usaha SPKLU atau Badan Usaha SPBKLU setelah berakhirnya jangka waktu teguran tertulis ketiga sebagaimana dimaksud pada ayat (3) belum melaksanakan kewajibannya, Menteri mengenakan sanksi administratif berupa pembekuan kegiatan sementara.
- (5) Sanksi administratif berupa pembekuan kegiatan sementara sebagaimana dimaksud pada ayat (4) dikenakan untuk jangka waktu paling lama 3 (tiga) bulan.
- (6) Sanksi administratif berupa pembekuan kegiatan sementara sebagaimana dimaksud pada ayat (5) sewaktu-waktu dapat dicabut apabila Badan Usaha SPKLU atau Badan Usaha SPBKLU telah memenuhi kewajiban dalam masa pengenaan sanksi.
- (7) Sanksi administratif berupa pencabutan sebagaimana dimaksud pada ayat (2) huruf c dikenakan kepada Badan Usaha SPKLU atau Badan Usaha SPBKLU yang tidak melaksanakan kewajiban sampai dengan berakhirnya jangka waktu pengenaan sanksi pembekuan kegiatan sementara sebagaimana dimaksud pada ayat (5).
- (8) Sanksi administratif sebagaimana dimaksud pada ayat (2) disampaikan melalui sistem perizinan berusaha kementerian yang menyelenggarakan urusan pemerintahan di bidang energi dan sumber daya mineral yang terintegrasi dengan sistem *online single submission* (OSS).

Pasal 30

Pemilik Instalasi Listrik Privat, Badan Usaha SPKLU, atau Badan Usaha SPBKLU yang melanggar ketentuan Pasal 25 dikenai sanksi sesuai dengan ketentuan peraturan perundang-undangan di bidang ketenagalistrikan.

BAB VII KETENTUAN PERALIHAN

Pasal 31

Pada saat Peraturan Menteri ini mulai berlaku, badan usaha yang telah mendapatkan penetapan sebagai pemegang IUPTL terintegrasi atau pemegang IUPTL penjualan dapat langsung menjalankan usaha SPKLU.

Pasal 32

- (1) Pada saat Peraturan Menteri ini mulai berlaku, pemilik Instalasi Listrik Privat, Badan Usaha SPKLU, dan Badan Usaha SPBKLU yang telah beroperasi sebelum Peraturan Menteri ini wajib menyesuaikan ketentuan sebagaimana diatur dalam Peraturan Menteri ini.
- (2) Sistem pengisian ulang pada SPKLU yang telah ada sebelum Peraturan Menteri ini wajib menyesuaikan ketentuan dalam Peraturan Menteri ini paling lambat 6 (enam) bulan terhitung sejak Peraturan Menteri ini diundangkan.

BAB VIII KETENTUAN PENUTUP

Pasal 33

Pada saat Peraturan Menteri ini mulai berlaku, ketentuan mengenai pengesahan RUPTL dalam Peraturan Menteri Energi dan Sumber Daya Mineral Nomor 10 Tahun 2019 tentang Tata Cara Penyusunan Rencana Usaha Penyediaan Tenaga Listrik (Berita Negara Republik Indonesia Tahun 2019 Nomor 983) sepanjang berkaitan dengan kegiatan usaha SPKLU, mengikuti ketentuan dalam Peraturan Menteri ini.

Pasal 34

Pada saat Peraturan Menteri ini mulai berlaku, ketentuan mengenai tarif tenaga listrik untuk keperluan penjualan curah dalam Peraturan Menteri Energi dan Sumber Daya Mineral Nomor 28 Tahun 2016 tentang Tarif Tenaga Listrik yang Disediakan oleh PT Perusahaan Listrik Negara (Persero) (Berita Negara Republik Indonesia Tahun 2016 Nomor 1565) sebagaimana telah beberapa kali diubah terakhir dengan Peraturan Menteri Energi dan Sumber Daya Mineral Nomor 3 Tahun 2020 tentang Perubahan Keempat atas Peraturan Menteri Energi dan Sumber Daya Mineral Nomor 28 Tahun 2016 tentang Tarif Tenaga Listrik yang Disediakan oleh PT Perusahaan Listrik Negara (Persero) (Berita Negara Republik Indonesia Tahun 2020 Nomor 146) sepanjang berkaitan dengan pengisian listrik untuk KBL Berbasis Baterai, mengikuti ketentuan dalam Peraturan Menteri ini.

Pasal 35

Peraturan Menteri ini mulai berlaku pada tanggal diundangkan.

Agar setiap orang mengetahuinya, memerintahkan pengundangan Peraturan Menteri ini dengan penempatannya dalam Berita Negara Republik Indonesia.

Ditetapkan di Jakarta
pada tanggal 4 Agustus 2020

MENTERI ENERGI DAN SUMBER DAYA MINERAL
REPUBLIK INDONESIA,

ttd.

ARIFIN TASRIF

Diundangkan di Jakarta
pada tanggal 7 Agustus 2020

DIREKTUR JENDERAL
PERATURAN PERUNDANG-UNDANGAN
KEMENTERIAN HUKUM DAN HAK ASASI MANUSIA
REPUBLIK INDONESIA,

ttd.

WIDODO EKATJAHJANA

BERITA NEGARA REPUBLIK INDONESIA TAHUN 2020 NOMOR 883

Salinan sesuai dengan aslinya
KEMENTERIAN ENERGI DAN SUMBER DAYA MINERAL
KEPALA BIRO HUKUM,

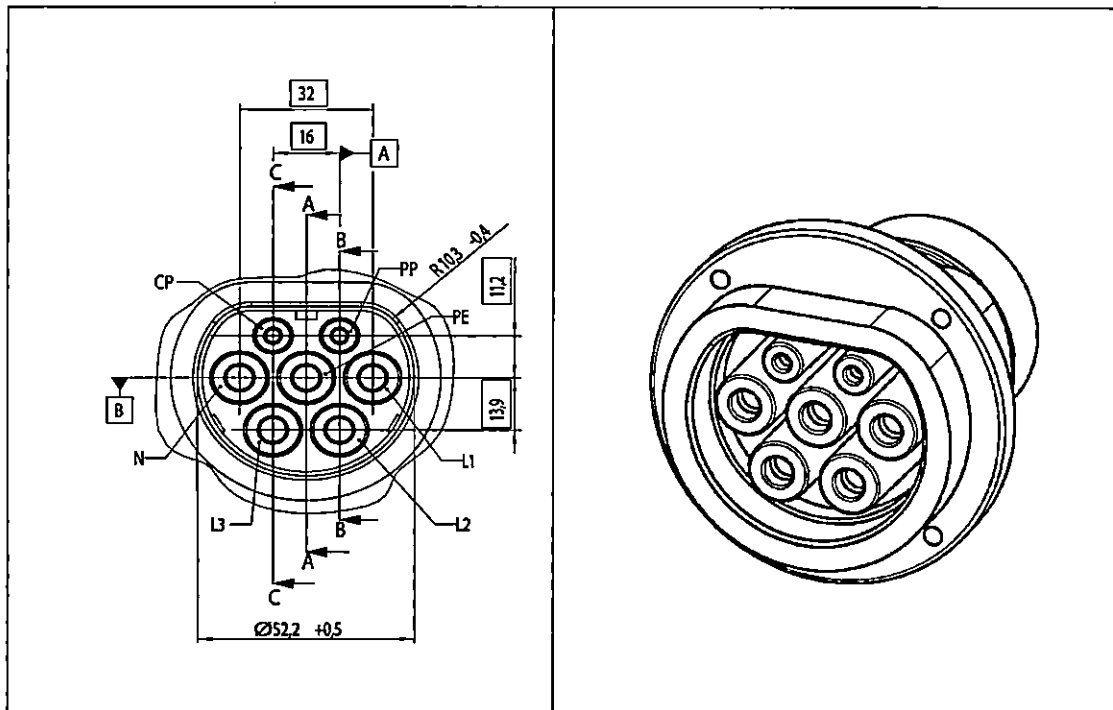


M. Idris F. Sihite

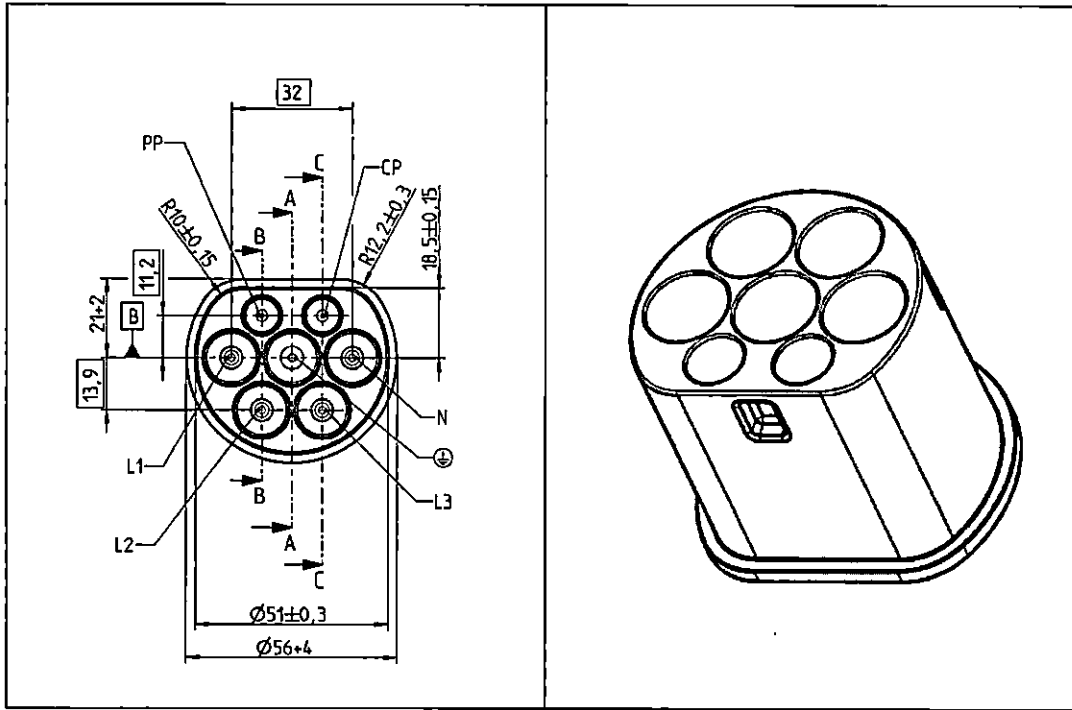
LAMPIRAN I
PERATURAN MENTERI ENERGI DAN SUMBER DAYA MINERAL
REPUBLIK INDONESIA
NOMOR 13 TAHUN 2020
TENTANG
PENYEDIAAN INFRASTRUKTUR PENGISIAN LISTRIK UNTUK
KENDARAAN BERMOTOR LISTRIK BERBASIS BATERAI

SISTEM PENGISIAN ULANG PADA
STASIUN PENGISIAN KENDARAAN LISTRIK UMUM

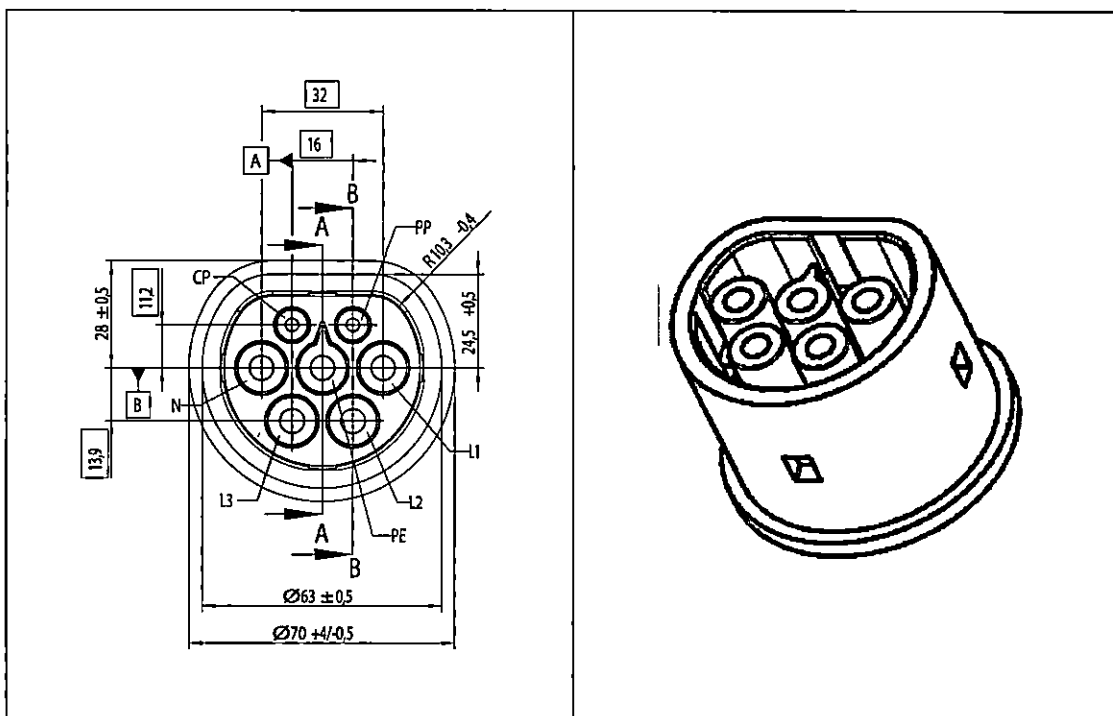
- A. Konektor Tipe 2 (*Type 2 Series*) Pengisian Ulang Arus Bolak-Balik (*Alternating Current Charging System*) Berdasarkan SNI IEC 62196-2-2016 dan Perubahannya



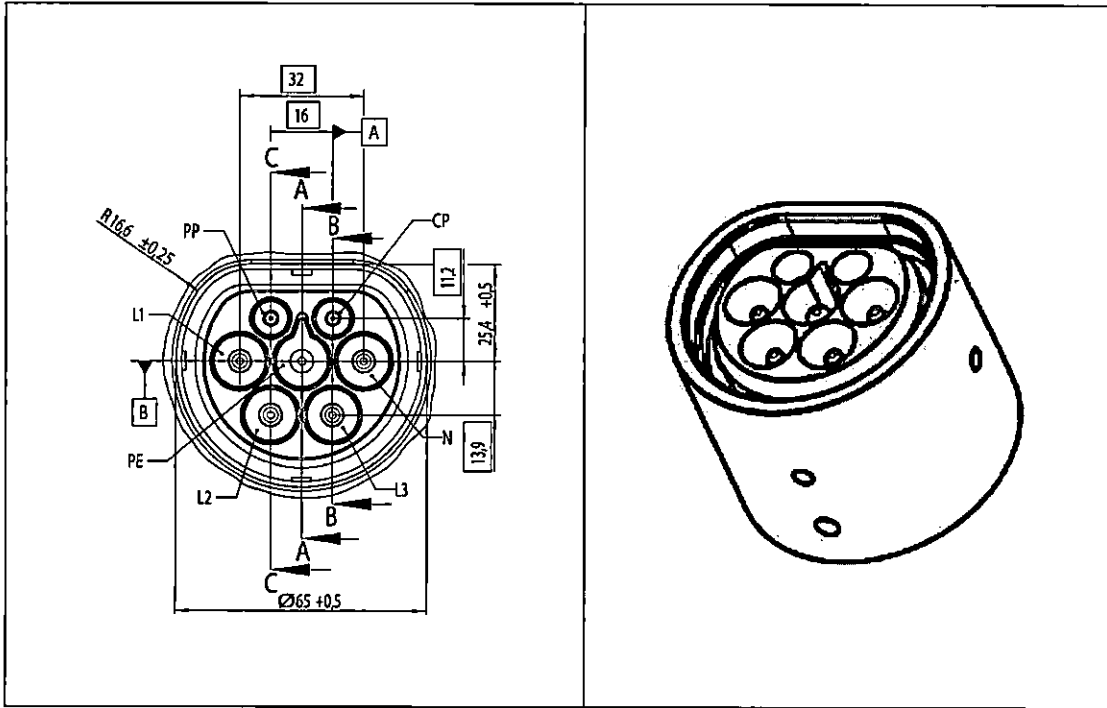
Gambar 1. Stop Kontak (*Socket Outlet*)
Tidak Melebihi 480 Volt, 63 Ampere Fasa Tiga atau 70 Ampere Fasa Tunggal



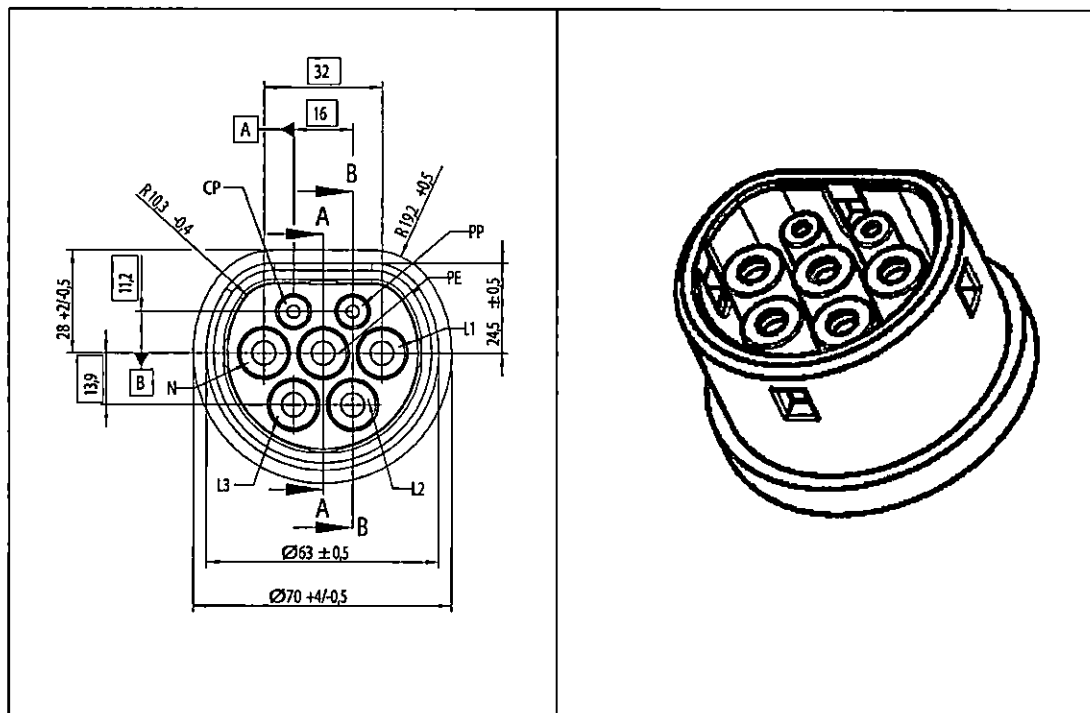
Gambar 2. Steker (*Plug*)
Tidak Melebihi 480 Volt, 63 Ampere Fasa Tiga atau 70 Ampere Fasa Tunggal



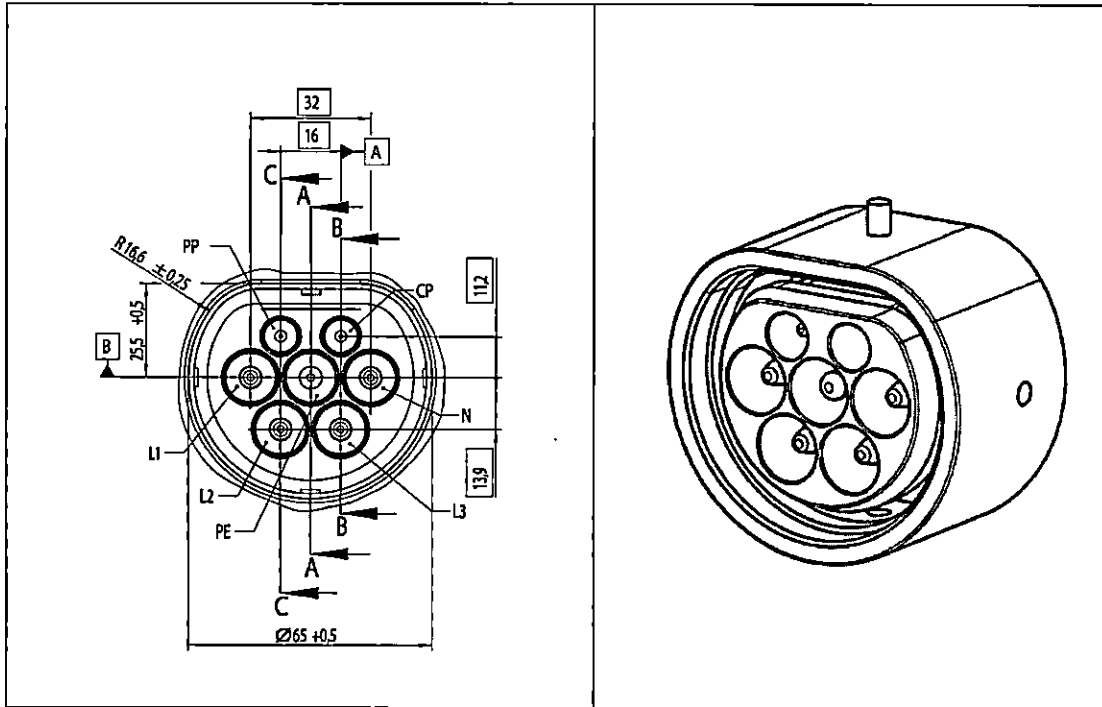
Gambar 3. Konektor Kendaraan (*Vehicle Connector*)
Tidak Melebihi 480 Volt, 16 Ampere Fasa Tiga atau Fasa Tunggal



Gambar 4. *Inlet* Kendaraan (*Vehicle Inlet*)
Tidak Melebihi 480 Volt, 63 Ampere Fasa Tiga atau 70 Ampere Fasa Tunggal



Gambar 5. Konektor Kendaraan (*Vehicle Connector*)
Tidak Melebihi 480 Volt, 63 Ampere Fasa Tiga atau 70 Ampere Fasa Tunggal

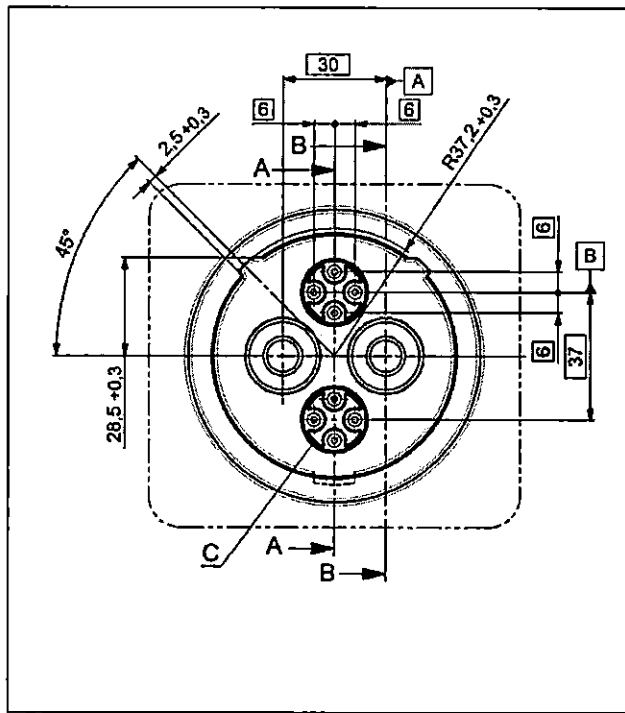


Gambar 6. *Inlet Kendaraan (vehicle inlet)*
Tidak Melebihi 480 Volt, 63 Ampere Fasa Tiga atau 70 Ampere Fasa Tunggal

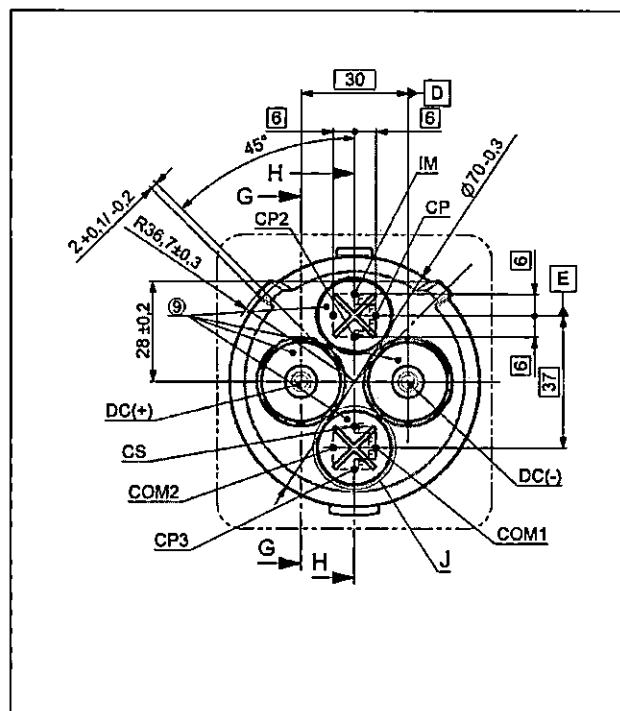
Keterangan:

- LN : fasa ke netral (*mains to neutral*)
- L1 : fasa 1 (*mains 1*)
- L2 : fasa 2 (*mains 2*)
- L3 : fasa 3 (*mains 3*)
- PE : pembumian (*ground/earth*)
- PP : titik kedekatan (*proximity*)
- CS : saklar koneksi (*connection switch*)
- CP : titik kontrol (*control point*)

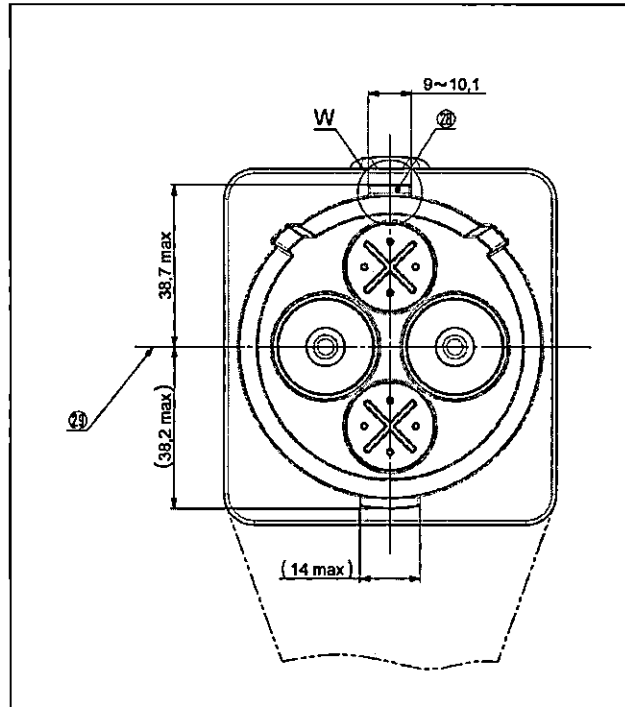
- B. Konektor Tipe Konfigurasi AA Series Pengisian Ulang Arus Searah (*Direct Current Charging System*) Berdasarkan SNI IEC 62196-3-2014 dan Perubahannya



Gambar 7. Inlet Kendaraan (*Vehicle Inlet*)



Gambar 8. Konektor Kendaraan (*Vehicle Connector*)

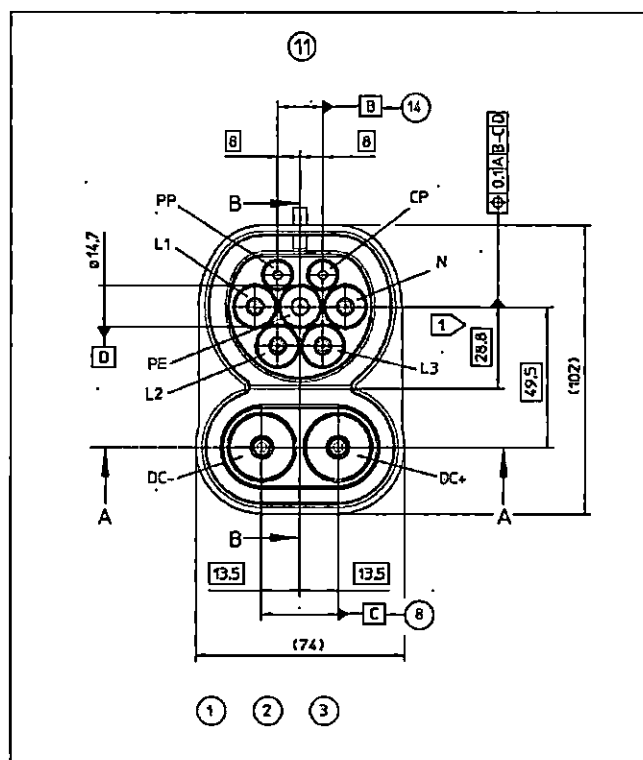


Gambar 9. Gambaran Pengait Maksimum (*Maximum Outline of Latch*)

Keterangan:

1. pengait/sketsa tidak dimaksudkan untuk membatasi desain bentuk pengait (*latch/the sketches are not intended to restrict design of latch shape*)
2. garis tengah konektor kendaraan (*centre line of vehicle connector*)

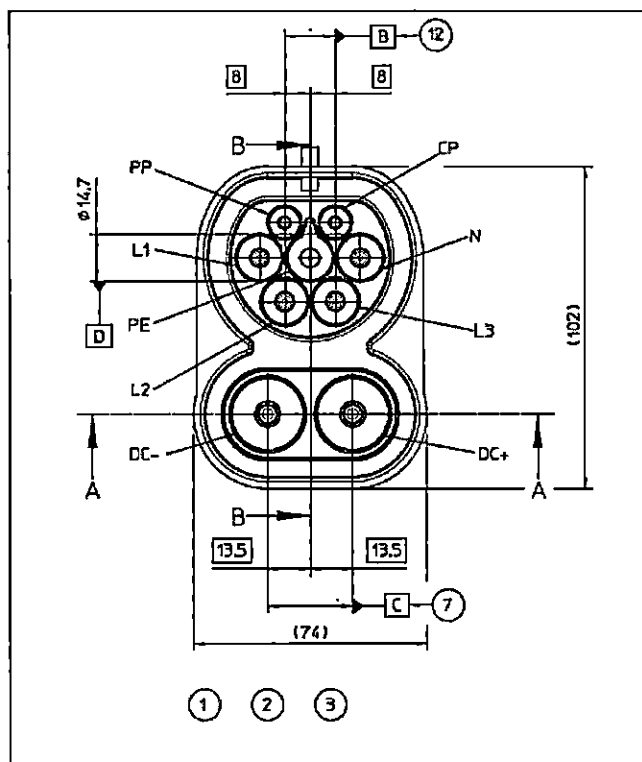
- C. Konektor Tipe Konfigurasi FF Series Pengisian Ulang Kombinasi Arus Bolak-Balik dan Arus Searah (*Combined Charging System*) Berdasarkan SNI IEC 62196-3-2014 dan Perubahannya



Gambar 10. *Inlet* Kendaraan Mode 2, 3, dan 4 (*Vehicle Inlet Modes 2, 3, and 4*)

Keterangan:

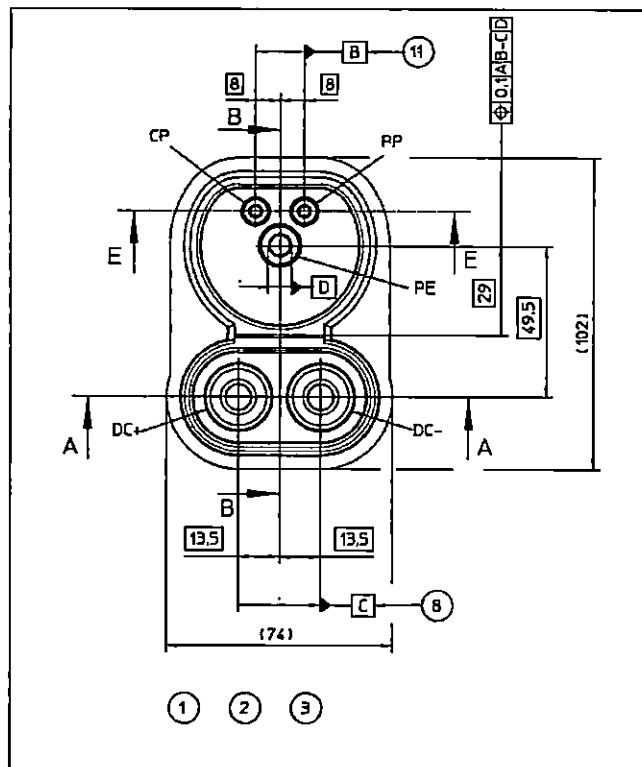
1. semua dimensi dalam milimeter (*all dimensions in millimetres*)
2. dimensi dan peringkat yang hilang (area) menurut IEC 62196-2: 2011, *sheet* standar 2-IIif (*missing dimensions and ratings (a.c. area) according to IEC 62196-2:2011, standard sheet 2-IIif*)
3. toleransi umum ISO 2768-mH (*general tolerance ISO 2768-mH*)
4. pesawat datum (*datum plane*)
5. jika perlu, penyimpangan dari Tab 1 dapat diterima, selama penguncian yang aman dijamin dengan cara lain. Dalam hal ini Tab 2 valid (*If necessary, a deviation from Tab 1 could be accepted, as long as a safe locking is guaranteed by other means. In this case Tab 2 is valid*)
6. tutup ujung terisolasi (*insulated end cap*)
7. kontak (*contact*)
8. dari 2 x diameter 8 (*from 2 x diameter 8*)
9. minimal (*minimum*)
10. area untuk penyegelan opsional (*area for optional sealing*)
11. kemungkinan posisi penguncian selanjutnya (*further possible locking positions*)
12. penghapusan bertahap opsional (*optional phase-out off the step*)
13. sumbu datum PE (*datum axis PE*)
14. dari 2 x diameter 3 (*from 2 x diameter 3*)



Gambar 11. Inlet Kendaraan Semua Mode (Vehicle Inlet All Modes)

Keterangan:

1. semua dimensi dalam milimeter (*all dimensions in millimetres*)
2. dimensi dan peringkat yang hilang (area) menurut IEC 62196-2: 2011, sheet standar 2-IIId (*missing dimensions and ratings (a.c. area) according to IEC 62196-2:2011, standard sheet 2-IIId*)
3. toleransi umum ISO 2768-mH (*general tolerance ISO 2768-mH*)
4. pesawat datum (*datum plane*)
5. tutup ujung terisolasi (*insulated end cap*)
6. kontak (*contact*)
7. dari 2 x diameter 8 (*from 2 x diameter 8*)
8. minimal (*minimum*)
9. area untuk penyegelan opsional (*area for optional sealing*)
10. sumbu datum PE (*datum axis PE*)
11. kemungkinan posisi penguncian selanjutnya (*further possible locking positions*)
12. dari 2 x diameter 3 (*from 2 x diameter 3*)



Gambar 12. Konektor Kendaraan Mode 4 (*Vehicle Connector Mode 4*)

Keterangan:

1. semua dimensi dalam milimeter (*all dimensions in millimetres*)
2. dimensi dan peringkat yang hilang (area) menurut IEC 62196-2: 2011, sheet standar 2-IIe (*missing dimensions and ratings (a.c. area) according to IEC 62196-2:2011, standard sheet 2-IIe*)
3. toleransi umum ISO 2768-mH (*general tolerance ISO 2768-mH*)
4. pesawat datum (*datum plane*)
5. talang $2 + 0,5 \times 45^\circ$ (*chamfer $2 + 0,5 \times 45^\circ$*)
jarak $R2 + 0,5$ (*radius $R2 + 0,5$*)
6. kontur adalah pilihan dari pabrikan (*contour up to the choice of the manufacturer*)
proyeksi lateral harus tetap, tidak berubah (*the lateral projection shall remain unchanged*)
7. pembulatan pada cut-out penguncian (*rounding off at the locking cut-out*)

8. dari 2 x diameter 8,6 (*from 2 x diameter 8,6*)
9. minimal (*minimum*)
10. minimal 12 mm (*minimum 12 mm*)
11. dari 2 x diameter 3,5 (*from 2 x diameter 3,5*)

MENTERI ENERGI DAN SUMBER DAYA MINERAL
REPUBLIK INDONESIA,

ttd.

ARIFIN TASRIF

Salinan sesuai dengan aslinya
KEMENTERIAN ENERGI DAN SUMBER DAYA MINERAL
KEPALA BIRO HUKUM,



M. Idris F. Sihite

LAMPIRAN II
PERATURAN MENTERI ENERGI DAN SUMBER DAYA MINERAL
REPUBLIK INDONESIA
NOMOR 13 TAHUN 2020
TENTANG
PENYEDIAAN INFRASTRUKTUR PENGISIAN LISTRIK UNTUK
KENDARAAN BERMOTOR LISTRIK BERBASIS BATERAI

FORMAT SURAT PENYAMPAIAN DATA SKEMA DAN LOKASI
STASIUN PENGISIAN KENDARAAN LISTRIK UMUM

KOP SURAT BADAN USAHA

Nomor :
Lampiran : Satu Berkas
Hal : Penyampaian Data Skema dan Lokasi SPKLU

Yang terhormat,
Menteri Energi dan Sumber Daya Mineral
u.p. Direktur Jenderal Ketenagalistrikan
di Tempat

Dalam rangka mendapatkan nomor identitas SPKLU, dengan ini saya menyampaikan data skema dan lokasi SPKLU sebagaimana terlampir, mewakili:

Nama Badan Usaha :
Nomor IUPTL Terintegrasi/Penjualan*) :
Tanggal IUPTL Terintegrasi/Penjualan*):
Nomor Pokok Wajib Pajak :
Alamat Kantor :

Dalam mewakili badan usaha, saya bertanggung jawab atas kebenaran data yang disampaikan dan bersedia untuk mencantumkan nomor identitas SPKLU di lokasi SPKLU. Apabila di kemudian hari diketahui bahwa terdapat data tidak benar dan tidak mencantumkan nomor identitas SPKLU di lokasi SPKLU yang berdampak pada pengenaan sanksi, maka saya dan/atau badan

usaha yang saya wakili bersedia dikenai sanksi sesuai dengan ketentuan peraturan perundang-undangan.

Demikian data ini disampaikan dan atas perhatian yang diberikan, saya ucapkan terima kasih.

(tempat), (tgl) (bulan) (tahun)

meterai 6000, tanda tangan,
dan cap badan usaha

(Nama)

(jabatan)

Tembusan:

Menteri Energi dan Sumber Daya Mineral

Catatan:

*) disesuaikan dengan jenis IUPTL

Lampiran Surat

Nomor :

Tanggal :

DATA SKEMA DAN LOKASI SPKLU

1. Skema SPKLU

Nomor	Skema SPKLU ^{*)}	IUJPTL			Fasilitas Penukaran Baterai (<i>swap</i>) (ada/tidak ada)
		Nama Badan Usaha	Nomor	Tanggal	
1.					
2.					
3.					
dst					

2. Lokasi SPKLU

Nomor	Jalan	Provinsi	Kabupaten/Kota	Keterangan
1.				
2.				
3.				
dst				

(tempat), (tgl) (bulan) (tahun)

tanda tangan
dan cap badan usaha

(Nama)
(jabatan)

*) Keterangan:

Pilihan skema SPKLU:


1. Pemegang IUPTL terintegrasi sebagai calon Badan Usaha SPKLU dapat menggunakan skema POSO/POPO/PPOO/PLSO/PLPO
2. Pemegang IUPTL penjualan yang memiliki Wilayah Usaha sebagai calon Badan Usaha SPKLU dapat menggunakan skema ROSO/ROPO/RPOO/RLSO/RLPO

MENTERI ENERGI DAN SUMBER DAYA MINERAL
REPUBLIK INDONESIA,

ttd.

ARIFIN TASRIF

Salinan sesuai dengan aslinya
KEMENTERIAN ENERGI DAN SUMBER DAYA MINERAL
KEPALA BIRO HUKUM,
M. Idris F. Sihite



LAMPIRAN III
PERATURAN MENTERI ENERGI DAN SUMBER DAYA MINERAL
REPUBLIK INDONESIA
NOMOR 13 TAHUN 2020
TENTANG
PENYEDIAAN INFRASTRUKTUR PENGISIAN LISTRIK UNTUK
KENDARAAN BERMOTOR LISTRIK BERBASIS BATERAI

FORMAT KODIFIKASI NOMOR IDENTITAS
STASIUN PENGISIAN KENDARAAN LISTRIK UMUM

SPKLU :

1	2
---	---

 .

3	4	5	6
---	---	---	---

 .

7	8
---	---

 .

9	10	11	12
---	----	----	----

 .

13	14	15
----	----	----

Keterangan:

1. Digit ke-1 dan ke-2 (2 digit) merupakan kodifikasi nama calon Badan Usaha SPKLU
 - a. jika SPKLU milik PT PLN (Persero), isikan:
 - 1) digit ke-1 dengan angka 0; dan
 - 2) digit ke-2 dengan angka 1.
 - b. jika SPKLU milik badan usaha selain PT PLN (Persero) didaftarkan sesuai dengan urutan pendaftaran berdasarkan variasi angka dan *alphanumeric* (angka, huruf besar, dan huruf kecil), isikan:
 - 1) pendaftaran urutan 01, kodifikasi digit ke-1 dengan angka 0 dan digit ke-2 dengan angka 2; atau
 - 2) pendaftaran urutan terakhir, kodifikasi digit ke-1 dengan huruf Z dan digit ke-2 dengan huruf Z.
2. Digit ke-3 sampai dengan ke-6 (4 digit) merupakan kodifikasi usaha SPKLU menggunakan skema:
 - a. pemegang IUPTL terintegrasi yang memiliki Wilayah Usaha:
 - 1) sebagai pemilik menyediakan dan menjual tenaga listrik di SPKLU serta mengoperasikan SPKLU (*provide, own, self operated* – POSO), isikan digit ke-3 dengan huruf P, digit ke-4 dengan huruf O, digit ke-5 dengan huruf S, dan digit ke-6 dengan huruf O;
 - 2) sebagai pemilik menyediakan dan menjual tenaga listrik di SPKLU yang dioperasikan oleh pemegang IUJPTL bidang pengoperasian (*provide, own, privately operated* – POPO), isikan digit ke-3 dengan huruf P dan digit ke-4 dengan huruf O, digit ke-5 dengan huruf P, dan digit ke-6 dengan huruf O;
 - 3) menyediakan dan menjual tenaga listrik di SPKLU yang dimiliki dan dioperasikan oleh pemegang IUJPTL bidang pengoperasian (*provide, privately owned and operated* – PPOO), isikan digit ke-3 dengan huruf P, digit ke-4 dengan huruf P, digit ke-5 dengan huruf O, dan digit ke-6 dengan huruf O;
 - 4) menyediakan dan menjual tenaga listrik di SPKLU yang disewa dari mitra dan mengoperasikan SPKLU (*provide, lease, self operated* – PLSO), isikan digit ke-3 dengan huruf P, digit ke-4 dengan huruf L, digit ke-5 dengan huruf S, dan digit ke-6 dengan huruf O; atau

- 5) menyediakan dan menjual tenaga listrik di SPKLU yang disewa dari mitra dan dioperasikan oleh pemegang IUJPTL bidang pengoperasian (*provide, lease, privately operated* – PLPO), isikan digit ke-3 dengan huruf P, digit ke-4 dengan huruf L, digit ke-5 dengan huruf P, dan digit ke-6 dengan huruf O;
- b. pemegang IUPTL penjualan yang memiliki Wilayah Usaha:
 - 1) sebagai pemilik membeli tenaga listrik dari pemegang IUPTL terintegrasi dan menjual tenaga listrik di SPKLU serta mengoperasikan SPKLU (*retail, own, self operated* – ROSO), isikan digit ke-3 dengan huruf R, digit ke-4 dengan huruf O, digit ke-5 dengan huruf S, dan digit ke-6 dengan huruf O;
 - 2) sebagai pemilik membeli tenaga listrik dari pemegang IUPTL terintegrasi dan menjual tenaga listrik di SPKLU yang dioperasikan oleh pemegang IUJPTL bidang pengoperasian (*retail, own, privately operated* – ROPO), isikan digit ke-3 dengan huruf R, digit ke-4 dengan huruf O, digit ke-5 dengan huruf P, dan digit ke-6 dengan huruf O;
 - 3) membeli tenaga listrik dari pemegang IUPTL terintegrasi dan menjual tenaga listrik di SPKLU yang dimiliki dan dioperasikan pemegang IUJPTL pengoperasian (*retail, privately owned and operated* – RPOO), isikan digit ke-3 dengan angka R, digit ke-4 dengan huruf P, digit ke-5 dengan huruf O, dan digit ke-6 dengan huruf O;
 - 4) membeli tenaga listrik dari pemegang IUPTL terintegrasi dan menjual tenaga listrik di SPKLU yang disewa dari mitra dan mengoperasikan SPKLU (*retail, lease, self operated* – RLSO), isikan digit ke-3 dengan huruf R, digit ke-4 dengan huruf L, digit ke-5 dengan huruf S, dan digit ke-6 dengan huruf O; atau
 - 5) membeli tenaga listrik dari pemegang IUPTL terintegrasi dan menjual tenaga listrik di SPKLU yang disewa dari mitra dan dioperasikan oleh pemegang IUJPTL bidang pengoperasian (*retail, lease, privately operated* – RLPO), isikan digit ke-3 dengan huruf R, digit ke-4 dengan huruf L, digit ke-5 dengan huruf P, dan digit ke-6 dengan huruf O.
3. Digit ke-7 sampai dengan digit ke-8 (2 digit), kodifikasi pemegang IUJPTL sebagai operator SPKLU
 - a. jika pemegang IUPTL terintegrasi dan pemegang IUPTL penjualan mengoperasikan sendiri SPKLU yang tidak melakukan kerja sama dengan pemegang IUJPTL bidang pengoperasian, isikan:
 - 1) digit ke-7 dengan angka 0; dan
 - 2) digit ke-8 dengan angka 0;
 - b. jika pemegang IUPTL terintegrasi dan pemegang IUPTL penjualan melakukan kerja sama dengan pemegang IUJPTL pengoperasian dalam mengoperasikan SPKLU didaftarkan sesuai dengan urutan pendaftaran berdasarkan variasi angka dan *alphanumeric* (angka, huruf besar dan huruf kecil), isikan:
 - 1) pendaftaran urutan 01, kodifikasi digit ke-7 dengan angka 0 dan digit ke-8 dengan angka 1; atau
 - 2) pendaftaran urutan terakhir, kodifikasi digit ke-7 dengan angka Z dan digit ke-8 dengan angka Z.
4. Digit ke-9 sampai dengan digit ke-12 (4 digit) merupakan kodifikasi kabupaten/kota sesuai dengan Kode dan Data Wilayah Administrasi Pemerintahan yang diterbitkan oleh kementerian yang menyelenggarakan urusan di bidang pemerintahan dalam negeri

Contoh:

Kota Jakarta Selatan memiliki Kode dan Data Wilayah Administrasi Pemerintahan yaitu 31.74, maka isikan digit ke-9 dengan angka 3, digit ke-10 dengan angka 1, digit ke-11 dengan angka 7, dan digit ke-12 dengan angka 4

5. Digit ke-13 sampai dengan digit ke-15 (3 digit) merupakan kodifikasi urutan SPKLU di suatu kabupaten atau kota
Setiap SPKLU di suatu kabupaten atau kota didaftarkan sesuai dengan urutan pendaftaran, isikan:
- pendaftaran urutan 001, kodifikasi digit ke-13 dengan angka 0 dan digit ke-14 dengan angka 0 serta digit ke-15 dengan angka 1; atau
 - pendaftaran urutan 999, kodifikasi digit ke-13 dengan angka 9 dan digit ke-14 dengan angka 9 serta digit ke-15 dengan angka 9.

MENTERI ENERGI DAN SUMBER DAYA MINERAL
REPUBLIK INDONESIA,

ttd.

ARIFIN TASRIF

Salinan sesuai dengan aslinya
KEMENTERIAN ENERGI DAN SUMBER DAYA MINERAL
KEPALA BIRO HUKUM,



M. Idris F. Sihite

LAMPIRAN IV
PERATURAN MENTERI ENERGI DAN SUMBER DAYA MINERAL
REPUBLIK INDONESIA
NOMOR 13 TAHUN 2020
TENTANG
PENYEDIAAN INFRASTRUKTUR PENGISIAN LISTRIK UNTUK
KENDARAAN BERMOTOR LISTRIK BERBASIS BATERAI

FORMAT SURAT PENYAMPAIAN DATA SKEMA DAN LOKASI
STASIUN PENUKARAN BATERAI KENDARAAN LISTRIK UMUM

KOP SURAT BADAN USAHA

Nomor :
Lampiran : 1 (Satu) Berkas
Hal : Penyampaian Data Skema dan Lokasi SPBKLU

Yang terhormat,
Menteri Energi dan Sumber Daya Mineral
u.p. Direktur Jenderal Ketenagalistrikan
di Tempat

Dalam rangka mendapatkan nomor identitas SPBKLU, dengan ini saya menyampaikan data skema dan lokasi SPBKLU sebagaimana terlampir, mewakili:

Nama Badan Usaha :
Nomor Induk Berusaha :
Nomor Pokok Wajib Pajak :
Alamat Kantor :

Dalam mewakili badan usaha, saya bertanggung jawab atas kebenaran data yang disampaikan dan bersedia untuk mencantumkan nomor identitas SPBKLU di lokasi SPBKLU. Apabila di kemudian hari diketahui bahwa terdapat data tidak benar dan tidak mencantumkan nomor identitas SPBKLU di lokasi SPBKLU yang berdampak pada pengenaan sanksi, maka saya

dan/atau badan usaha yang saya wakili bersedia dikenai sanksi sesuai dengan ketentuan peraturan perundang-undangan.

Demikian data ini disampaikan dan atas perhatian yang diberikan, saya ucapkan terima kasih.

(tempat), (tgl) (bulan) (tahun)

meterai 6000, tanda tangan, dan
cap badan usaha

(Nama)

(jabatan)

Tembusan:

Menteri Energi dan Sumber Daya Mineral

Lampiran Surat

Nomor :

Tanggal :

DATA SKEMA DAN LOKASI SPBKLU

Nomor	Skema SPBKLU*)	Fasilitas Pengecekan Ulang Baterai (ada/tidak ada)	Jalan	Provinsi	Kabupaten /Kota	Keterangan
1.						
2.						
3.						
dst.						

(tempat), (tgl) (bulan) (tahun)

tanda tangan
dan cap badan usaha

(Nama)

(jabatan)

*) Keterangan:

Pilihan skema SPBKLU: BPCO/BPCL

MENTERI ENERGI DAN SUMBER DAYA MINERAL
REPUBLIK INDONESIA,

ttd.

ARIFIN TASRIF

Salinan sesuai dengan aslinya
KEMENTERIAN ENERGI DAN SUMBER DAYA MINERAL
KEPALA BIRO HUKUM,



M. Idris F. Sihite

LAMPIRAN V
PERATURAN MENTERI ENERGI DAN SUMBER DAYA MINERAL
REPUBLIK INDONESIA
NOMOR 13 TAHUN 2020
TENTANG
PENYEDIAAN INFRASTRUKTUR PENGISIAN LISTRIK UNTUK
KENDARAAN BERMOTOR LISTRIK BERBASIS BATERAI

FORMAT KODIFIKASI NOMOR IDENTITAS
STASIUN PENUKARAN BATERAI KENDARAAN LISTRIK UMUM

SPBKLU :

1	2
---	---

 .

3	4	5	6
---	---	---	---

 .

7

 .

8	9	10	11
---	---	----	----

 .

12	13	14
----	----	----

Keterangan:

1. Digit ke-1 dan digit ke-2 (2 digit) merupakan kodifikasi nama calon Badan Usaha SPBKLU
 - a. jika SPBKLU milik PT PLN (Persero), isikan:
 - 1) digit ke-1 dengan angka 0; dan
 - 2) digit ke-2 dengan angka 1.
 - b. jika SPBKLU milik badan usaha selain PT PLN (Persero) didaftarkan sesuai dengan urutan pendaftaran berdasarkan variasi angka dan *alphanumeric* (angka, huruf besar dan huruf kecil), isikan:
 - 1) pendaftaran urutan 01, kodifikasi digit ke-1 dengan angka 0 dan digit ke-2 dengan angka 2; atau
 - 2) pendaftaran urutan terakhir, kodifikasi digit ke-1 dengan huruf Z dan digit ke-2 dengan huruf Z.
2. Digit ke-3 sampai dengan digit ke-6 (4 digit), kodifikasi skema SPBKLU
 - a. skema *battery provider, cabinet owner (BPCO)*, isikan digit ke-3 dengan huruf B, digit ke-4 dengan huruf P, digit ke-5 dengan huruf C, dan digit ke-6 dengan huruf O; dan/atau
 - b. skema *battery provider, cabinet lessee (BPCL)*, isikan digit ke-3 dengan huruf B, digit ke-4 dengan huruf P, digit ke-5 dengan huruf C, dan digit ke-6 dengan huruf L.
3. Digit ke-7 (1 digit), fasilitas pengecekan ulang Baterai
 - a. jika tidak ada, isikan digit ke-7 dengan angka 0; atau
 - b. jika ada, isikan digit ke-7 dengan angka 1.
4. Digit ke-8 sampai dengan digit ke-11 (4 digit), kodifikasi kabupaten atau kota sesuai dengan Kode dan Data Wilayah Administrasi Pemerintahan yang diterbitkan oleh kementerian yang menyelenggarakan urusan di bidang pemerintahan dalam negeri
Contoh:
Kota Jakarta Selatan memiliki Kode dan Data Wilayah Administrasi Pemerintahan yaitu 31.74, maka isikan digit ke-8 dengan angka 3, digit ke-9 dengan angka 1, digit ke-10 dengan angka 7, dan digit ke-11 dengan angka 4
5. Digit ke-12 sampai dengan digit ke-14 (3 digit) merupakan kodifikasi urutan SPBKLU di suatu kabupaten atau kota

Setiap SPBKLU di suatu kabupaten atau kota didaftarkan sesuai dengan urutan pendaftaran, isikan:

- a. pendaftaran urutan 001, kodifikasi digit ke-12 dengan angka 0 dan digit ke-13 dengan angka 0 serta digit ke-14 dengan angka 1; atau
- b. pendaftaran urutan 999, kodifikasi digit ke-12 dengan angka 9 dan digit ke-13 dengan angka 9 serta digit ke-14 dengan angka 9.

MENTERI ENERGI DAN SUMBER DAYA MINERAL
REPUBLIK INDONESIA,

ttd.

ARIFIN TASRIF

Salinan sesuai dengan aslinya
KEMENTERIAN ENERGI DAN SUMBER DAYA MINERAL
KEPALA BIRO HUKUM,



M. Idnis F. Sihite